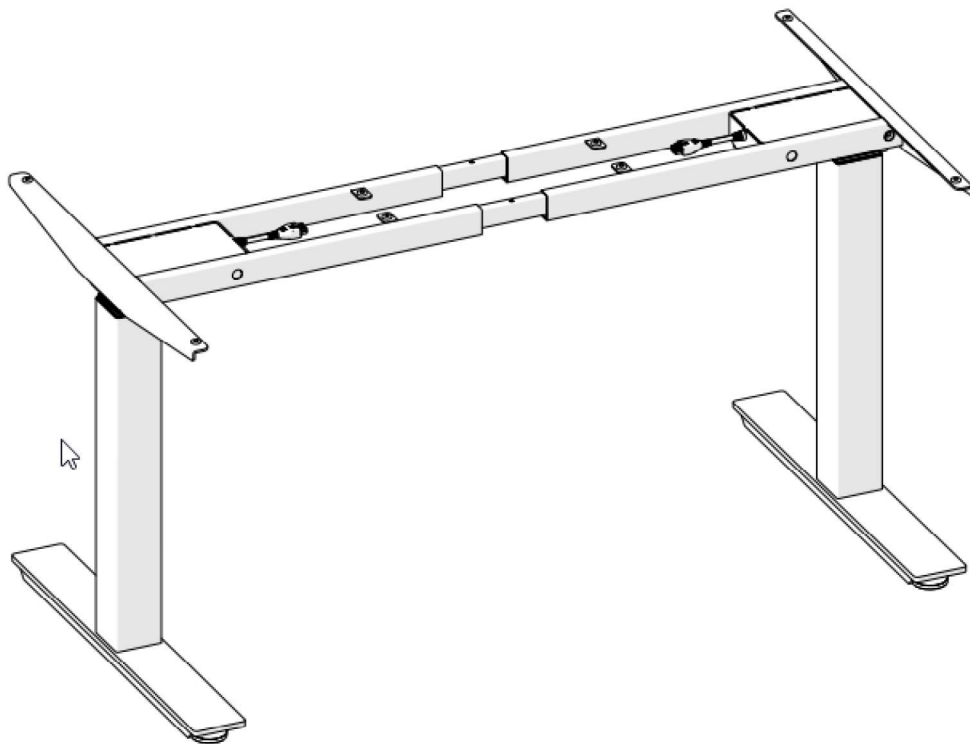


Hæve-sænkestel  
0395 – 0396 Firkantede ben  
0595 – 0596 Runde ben



## Indholdsfortegnelse

<b>1. Generelt</b> .....	<b>3</b>
1.1 Brugervejledningen.....	3
1.2 Tilsigtet brug.....	3
<b>2. Sikkerhedsinformation</b> .....	<b>3</b>
2.1 Sikkerhedsforanstaltninger .....	3
2.2 Brug af det justerbare stel .....	3
2.3 Særlige farer.....	3
2.4 I nødstilfælde .....	4
2.5 Vedligeholdelse .....	4
2.6 Rengøring .....	4
<b>3. Forpakning</b> .....	<b>4</b>
3.1 Checkliste for dele i forpakningen .....	4
3.2 Skruetyper.....	5
<b>4. Montering</b> .....	<b>5</b>
4.1 Montering trin for trin.....	5
<b>5. Betjeningsvejledning</b> .....	<b>7</b>
5.1 Nulstilling .....	7
5.2 Generel betjening.....	7
5.3 Kasette- og hyldestoposition.....	8
<b>6. Fejlfinding</b> .....	<b>8</b>
6.1 Mulige fejl og løsninger.....	8
<b>7. Specifikationer</b> .....	<b>9</b>
7.1 Data på stel.....	9
7.2 Data på styreboks.....	10

## 1. Generelt

### 1.1 BRUGERVEJLEDNINGEN

Princippet for sikker brug og problemfri drift af dette justerbare stel er viden om grundlæggende sikkerhedsoplysninger og -bestemmelser. Denne brugervejledning indeholder de vigtigste oplysninger, der er nødvendige for at samle og betjene det justerbare stel sikkert. Endnu vigtigere er det, at sikkerhedsoplysningerne om det justerbare stel til enhver tid overholdes.

### 1.2 TILSIGTET BRUG

Det justerbare stel må kun anvendes til hæve/sænke arbejdsstation i kontormiljøet eller andre indendørs områder.

Det er ikke tilladt: - at opholde sig under bordet, mens det kører op eller ned, - at sidde, ligge eller stå på bordet, - at bruge bordet til løfteopgaver, - at bruge bordet til at kravle højere op.

Vær opmærksom på bestemmelsen i afsnit 2, Sikkerhedsinformation. Børn kan være uvidende om de farer, der er forårsaget af det justerbare stel, hvis de ikke overvåges. Enhver anden anvendelse undtagen ovenstående bør betragtes som forkert. Producenten kan på ingen måde holdes ansvarlig for skader som følge af forkert brug.

## 2. Sikkerhedsinformation

### 2.1 SIKKERHEDSFORANSTALTNINGER

Opbevar brugervejledningen på det sted, hvor det justerbare stel bruges. Hold børn væk fra apparatet, når det tages i brug.

### 2.2 BRUG AF DET JUSTERBARE STEL

Når du justerer stellet opad og nedad, skal du sørge for, at ingen personer eller genstande kolliderer med rammen. Brug ikke det justerbare stel på en ujævn overflade, da det ikke vil være stabilt. Overskrid aldrig den maksimale belastningskapacitet på det justerbare stel. Betjeningspanelet bruges kun til specificeret lineær aktuator, brug ikke apparater, der ikke anbefales af producenten.

### 2.3 SÆRLIGE FARER

Når du samler og betjener det justerbare stel, skal du sørge for, at der er plads nok til at undgå kollisioner i alle retninger, mindst 120 mm til faste genstande. Træk, skub eller løft ikke rammen, hvis du arbejder. Sørg for at undgå at vride benene. Sæt kun stikket i en ordentlig stikkontakt. Hvis det ikke passer, skal du kontakte en kvalificeret elektriker for at installere den rigtige stikkontakt. Skift ikke stikket på nogen måde. Vær opmærksom på, at styreboksen kun kan tilsluttes den spænding, der er trykt på etiketten.

## 2.4 I NØDSTILFÆLDE

Stop med at bruge det justerbare stel med det samme, hvis du bemærker noget usædvanligt (mærkelige lyde osv.). Stellet skal repareres af professionelt personale. Stop med at bruge det justerbare stel, indtil det er blevet repareret.

## 2.5 VEDLIGEHOLDELSE

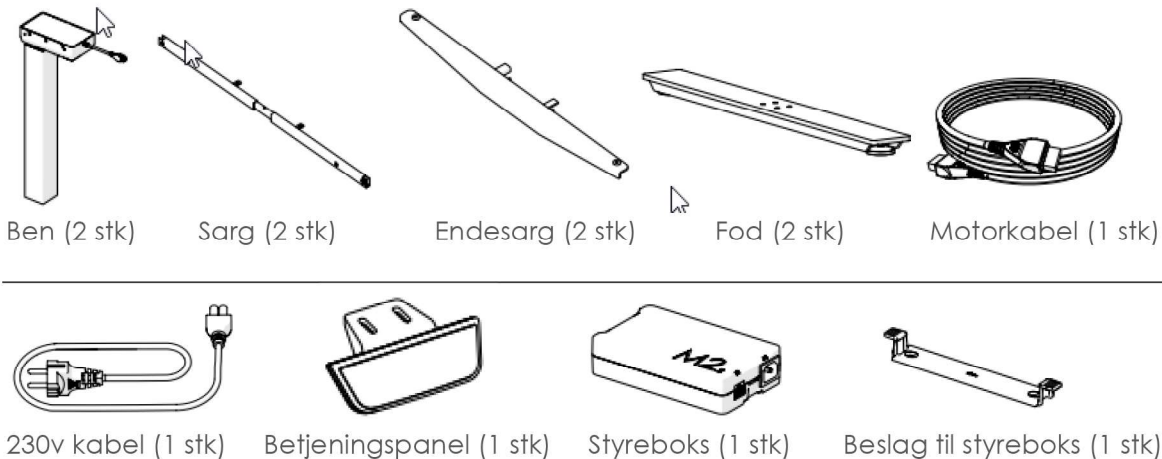
Det justerbare stel og dens komponenter har lav vedligeholdelse og behøver ingen særlig regelmæssig vedligeholdelse. Eventuelle ødelagte komponenter, der fjernes, skal udskiftes med nye, originale komponenter, der er fremstillet af producenten. Du må ikke ændre konstruktionen af det justerbare stel.

## 2.6 RENGØRING

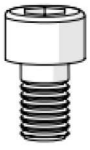
Rengør, for syns skyld, stellet en gang om ugen med en tør klud. Rengør stellet med en fugtig klud og universalt rengøringsmiddel eller opvaskemiddel en gang om måneden, for at undgå støv og snavs i de bevægelige dele.

## 3. Forpakning

### 3.1 CHECKLISTE FOR DELE I FORPAKNINGEN



### 3.2 SKRUETYPEN



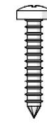
M6x12 (12 stk)



ST4,2x16 (2 stk)



ST4,8x19 (4 stk)



M3,5x12 (2 stk)

Til beslag til styreboks

Til sargramme

Til betjeningspanel



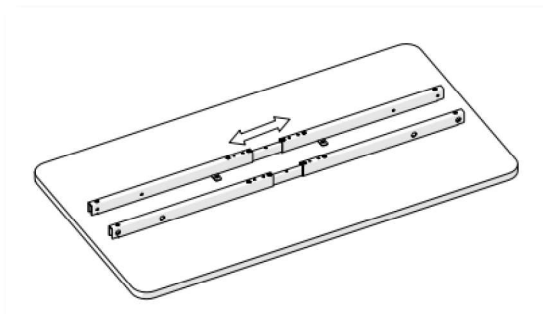
M6x16/Ø15 SW5 (4 stk)  
Til bøsninger i bordplade



M6x16 (8 stk)  
Til montering af fødder på ben

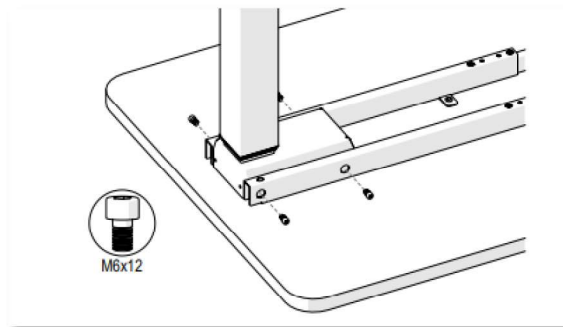
## 4. Montering

### 4.1 MONTERING TRIN FOR TRIN



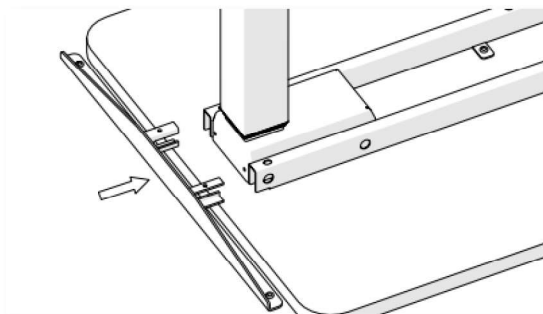
#### Trin 1

Løsn pinolskruer i sargen og juster sargdele til en passende længde.



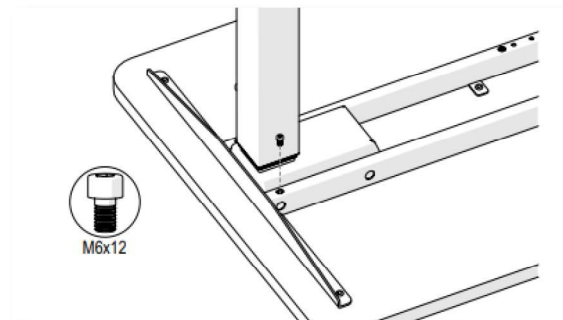
#### Trin 2

Montér ben på sarg.



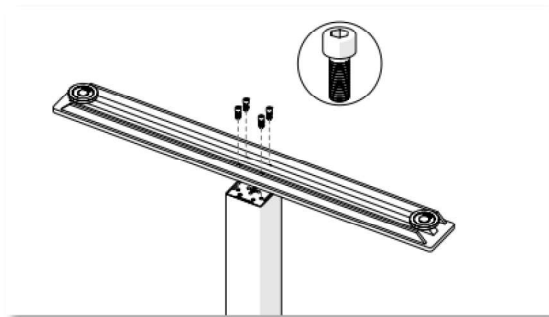
#### Trin 3

Placér endesarg.

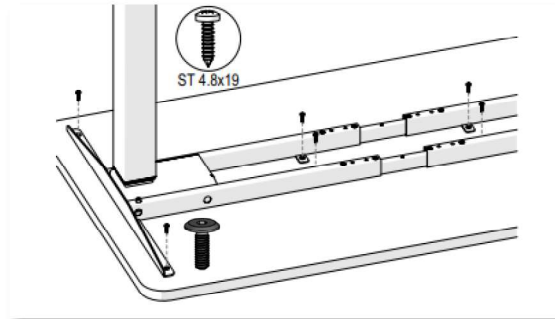


#### Trin 4

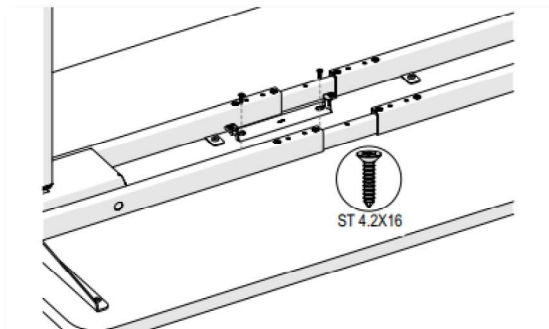
Spænd endesarg til sargen.



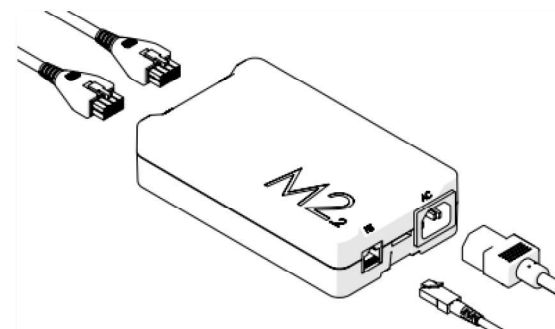
**Trin 5**  
Monter fødder på ben. Vær omhyggelig med placering, inden der spændes til.



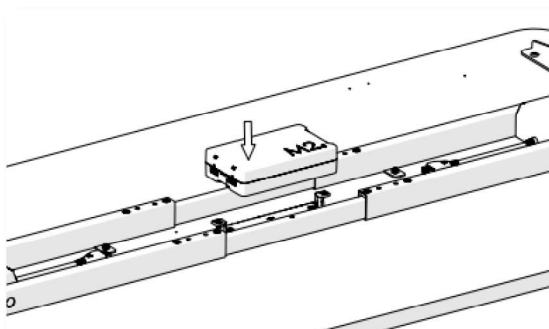
**Trin 6**  
Monter sargramme på bordplade og stram pinskruer i sargen igen.



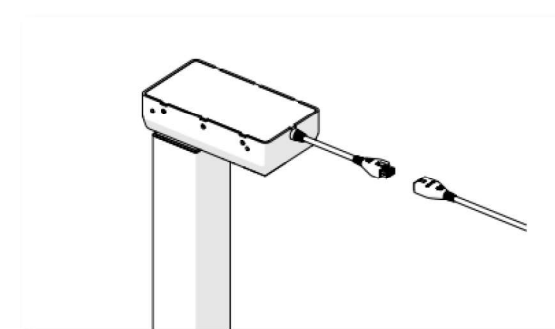
**Trin 7**  
Monter beslag til styreboks. Bemærk at kabel fra den ene motor skal kunne nå styreboksen.



**Trin 8**  
Sæt kabler i de respektive stik i styreboksen.



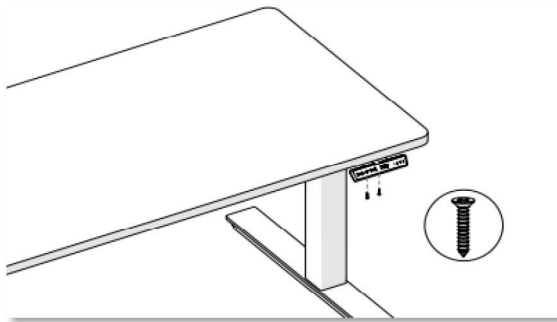
**Trin 9**  
Placer styreboksen på det monterede beslag.  
OBS: boksen skal placeres horisontalt



**Trin 10**  
Forbind den sidste motor med det lange motorkabel.

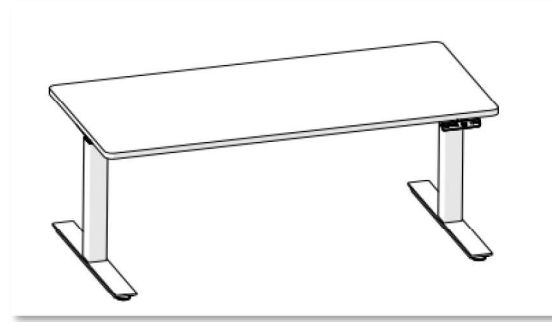


**Tilslut ikke strømmen før bordet er fuldt monteret!**



#### Trin 11

Monter betjeningspanelet og clips kabler fast.



#### Trin 12

Tilslut strøm og foretag en nulstilling af bordet.

**DC**  
kontormøbler

## 5. Betjeningsvejledning

### 5.1 NULSTILLING



Når du bruger det højdejusterbare stel for første gang, skal du sænke bordet til den laveste højde, som beskrevet nedenfor, før du fortsætter.

Tryk på – (minus) knappen og hold på knappen, indtil skrivebordet har nået den laveste position (programmeret skrivebordsposition).

Tryk igen på – (minus) knappen og hold den nede. Efter ca. fem sekunder bevæger skrivebordet sig langsomt længere ned. Når bordet stopper, så slippes knappen.

Bordet er nu nulstillet og er klar til brug.



**Positionen ved nulstilling er ca. 5 mm lavere end bordet originale starthøjde.**

### 5.2 GENEREL BETJENING

Denne funktion giver dig mulighed for at justere rammen opad eller nedad.

Tryk på knappen - eller + (minus eller plus) og tryk hele tiden på knappen, indtil den ønskede bordhøjde er nået.



**Bordet fortsætter med at køre op eller ned, indtil knappen slippes eller bordet når top- eller bundposition.**

### 5.3 KASSETTE- OG HYLDESTOPPOSITION

Disse to funktioner kan bruges til at begrænse skrivebordets bevægelsesområde (f.eks. hvis en kassette er placeret under skrivebordet). En kassettestopposition kan defineres i den nederste halvdel af bevægelsesområdet, en hyldestopposition i den øverste halvdel. Hvis der er indstillet en kassettestopposition, vil denne position være den nedre grænseposition. Hvis der er indstillet en hyldestopposition, vil denne position være den nye øvre grænseposition.

For at gemme en kassette- / hyldestopposition skal du fortsætte som vist nedenfor: Hæv eller sænk bordet til den ønskede position, hvor kassette-/hyldestopposition skal være. Det gør du ved at trykke på ▼ eller ▲, indtil du når den ønskede position. Tryk på både op- og ned-knappen (▲ & ▼) i 5 sekunder. Du vil høre en biplyd, når stopposition er gemt.



**En kassettestopposition kan kun opbevares i den nederste halvdel af bevægelsesområdet og et hyldestop i den øverste halvdel.**

Disse trin skal udføres for et kassettestop og en hyldestopposition separat! Følg instruktionerne nedenfor for at fjerne kassette-/hyldestoppositionen: Hæv eller sænk bordet til en hvilken som helst position i den nederste halvdel for at deaktivere kassettestoppet. Flyt bordet til en hvilken som helst position i den øverste halvdel for at deaktivere hyldestoppet. Det gør du ved at trykke på knappen ▲ eller ▼, indtil du når den ønskede position. Tryk på både op- og ned-knappen (▲ & ▼) i 5 sekunder. Du vil høre en biplyd, når kassette-/hyldestoppositionen er deaktiveret.



**Disse trin skal udføres for et containerstop og en hyldestopposition separat!**

## 6. Fejlfinding

### 6.1 MULIGE FEJL OG LØSNINGER

Display kan vise E + en fejlkode.  
Herunder er mulige fejlkoder og tilhørende løsningsmuligheder.  
Vises en anden fejlkode end de anførte, så kontakt kundeservice.

Fejlkode		Løsning
E01	Strømforsyning højere end 45V	Check strøm
E02	Højdeforskellen på stilleskruer overstiger 1 cm	Nulstilling af bordet
E04	Betjeningspanel forbindelsesfejl	Check kabel på betjeningspanel
--	I tilfælde af træk-stop	Slip knap og kørs igen
E06	Strømforsyning lavere end 20V	Ombyt styreboks eller check strømkabel
E07	Beskyttelse når strøm er lavere end 20V	Check strøm
E08	Bord vippet under højdejustering	Nulstilling af bordet



HOT	Varm styreboks eller bord kørt i mere end 2 min over 18 min	Vent på nedkøling og kørs igen
E11	Motor 1 ikke tilkøbet	Check motorkabel
E12	Motor 1 fejl på forbindelse til betjeningspanel	Ombyt betjeningspanel
E13	Motor 1 mangler en fase i stik eller kabel	Check stik og forbindelse på motorkabel
E14	Motor 1 signalfejl	Check stikkene eller udskift motorkabel
E15	Motor 1 intern kortslutning	Ombyt benet
E16	Motor 1 rotor er låst	Nulstilling af bordet
E17	Motor 1 forkert omdrejningsretning	Ombyt motorkabel
E18	Motor 1 overbelastet	Begræns belastning og kørs igen
E21	Motor 2 ikke tilkøbet	Check motorkabel
E22	Motor 2 fejl på forbindelse til betjeningspanel	Ombyt betjeningspanel
E23	Motor 2 mangler en fase i stik eller kabel	Check stik og forbindelse på motorkabel
E24	Motor 2 signalfejl	Check stikkene eller udskift motorkabel
E25	Motor 2 intern kortslutning	Ombyt benet
E26	Motor 2 rotor er låst	Nulstilling af bordet
E27	Motor 2 forkert omdrejningsretning	Ombyt motorkabel
E28	Motor 2 overbelastet	Begræns belastning og kørs igen



Hvis strømmen afbrydes mens bordet kører, kan nulstilling af bordet være nødvendig!

## 7. Specifikationer

### 7.1 DATA PÅ STEL

Elektrisk 230V justerbart stel

På 0395/0396: 2 ben, kvadratiske, ydersøjle 70x70mm sidder øverst

Eller

På 0595/0596: 2 ben, runde, ydersøjle Ø70mm sidder øverst

Slaglængde 662 mm, 65-131 cm, 3 led

2 motorer

Hastighed 36mm/sek.

Max kapacitet 120 kg

Farver: Hvid RAL 9016, grå RAL 9006, sort RAL 7021

Lydniveau: 40dB (A)

Fødder: 750 mm, 600mm, 400mm

Stellængde 1000 – 1570mm

Driftmax 2 min. for hver 18 min.

## 7.2 DATA PÅ STYREBOKS

Input 240V, output 150w pr. motor  
Kapacitet: M1.2 = 2 motorer, M3 = 3 motorer  
Stand-by strømforbrug 0,1w  
Reaktionstid 65 millisekunder



Bordet er CE mærket

